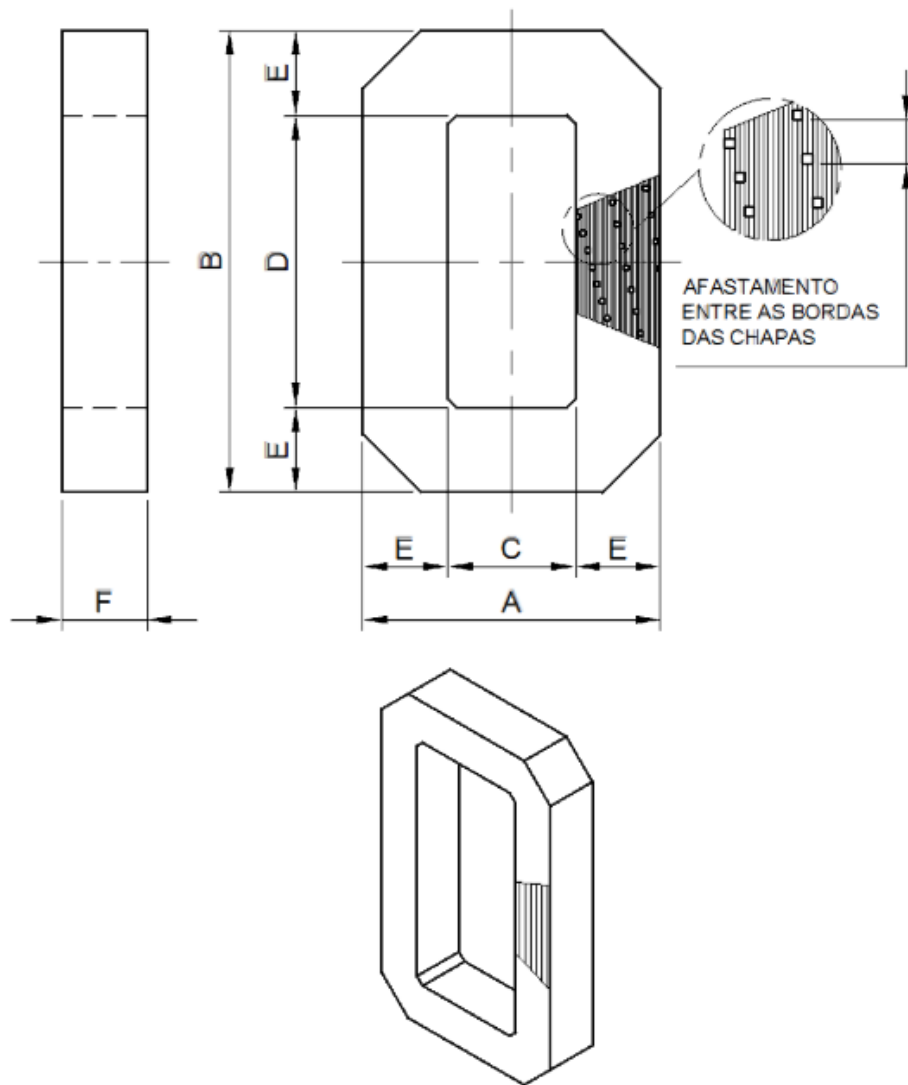


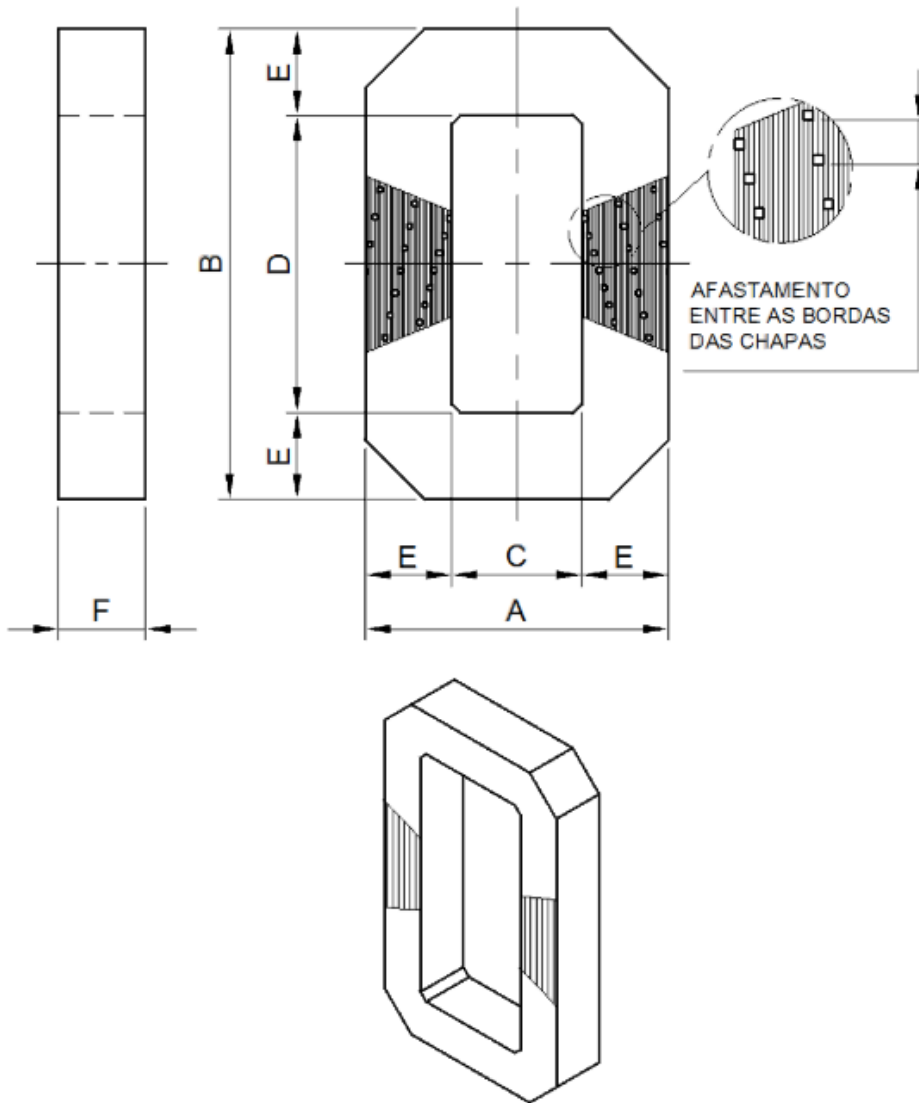
CATÁLOGO TESSIN

NÚCLEOS FORMATADOS
JENCORE E DUOCORE
PARA TRANSFORMADORES

NÚCLEO JENCORE



NÚCLEO DUOCORE

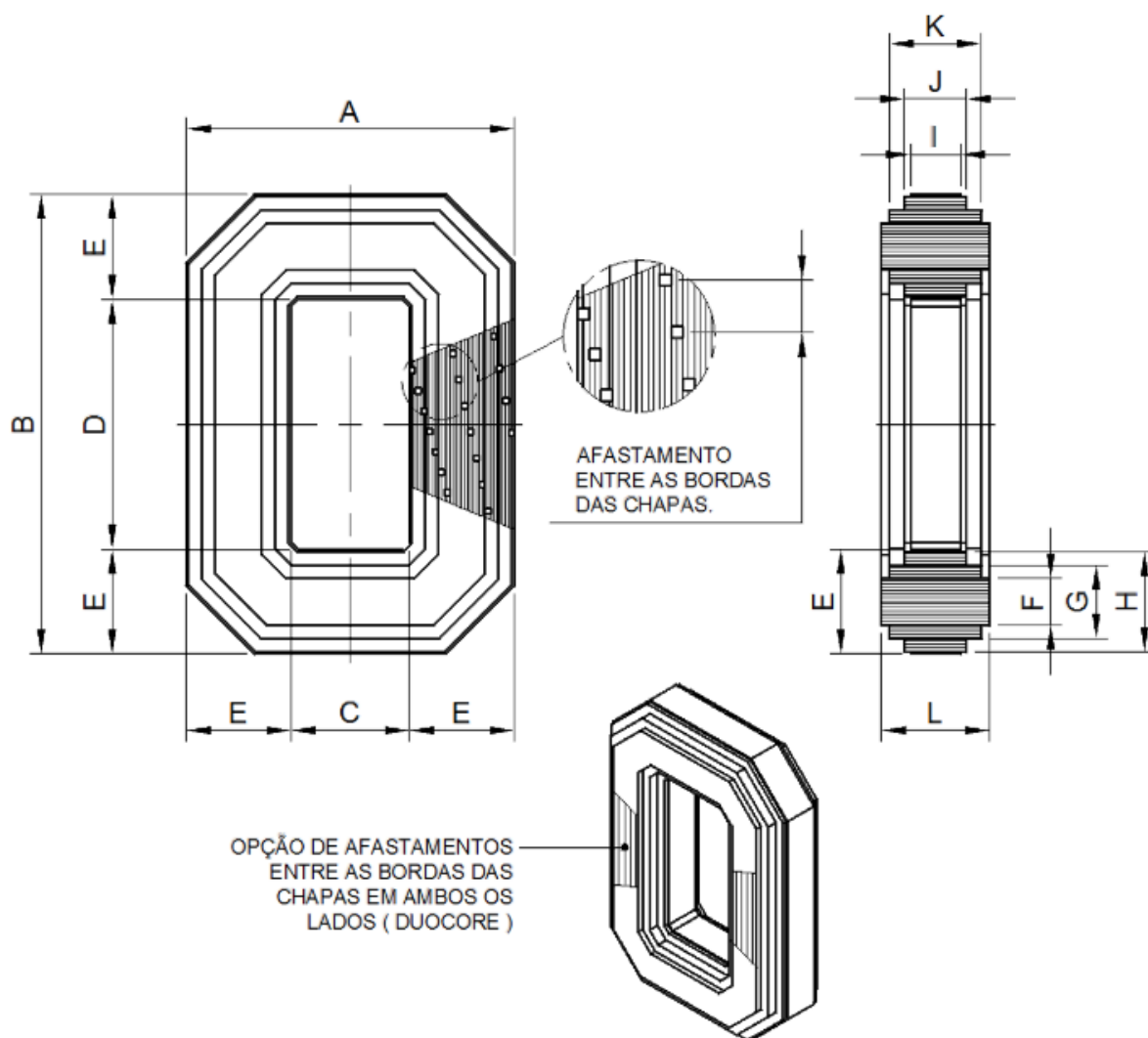


NOTAS:

Dimensionais conforme projeto do cliente, necessário enviar as especificações para avaliação.

Os núcleos são fornecidos em Aço Silício de Grão Orientado (GO) e Grão não Orientado (GNO).

NÚCLEO ESCALONADO



NOTAS:

Dimensionais conforme projeto do cliente, necessário enviar as especificações para avaliação.

Os núcleos são fornecidos em Aço Silício de Grão Orientado (GO) e Grão não Orientado (GNO).